

28 Ιουλίου 2017

## Η αμερικανοσοβιετική διεγκυστίνδα για την κατάκτηση του Διαστήματος

Επιστήμες / Αστρονομία - Αστροφυσική - Διάστημα

Διονύσης Σιμόπουλος - Αλέξης Δεληβοριάς



[Προηγούμενη δημοσίευση: <https://www.pemptousia.gr/?p=166666>]

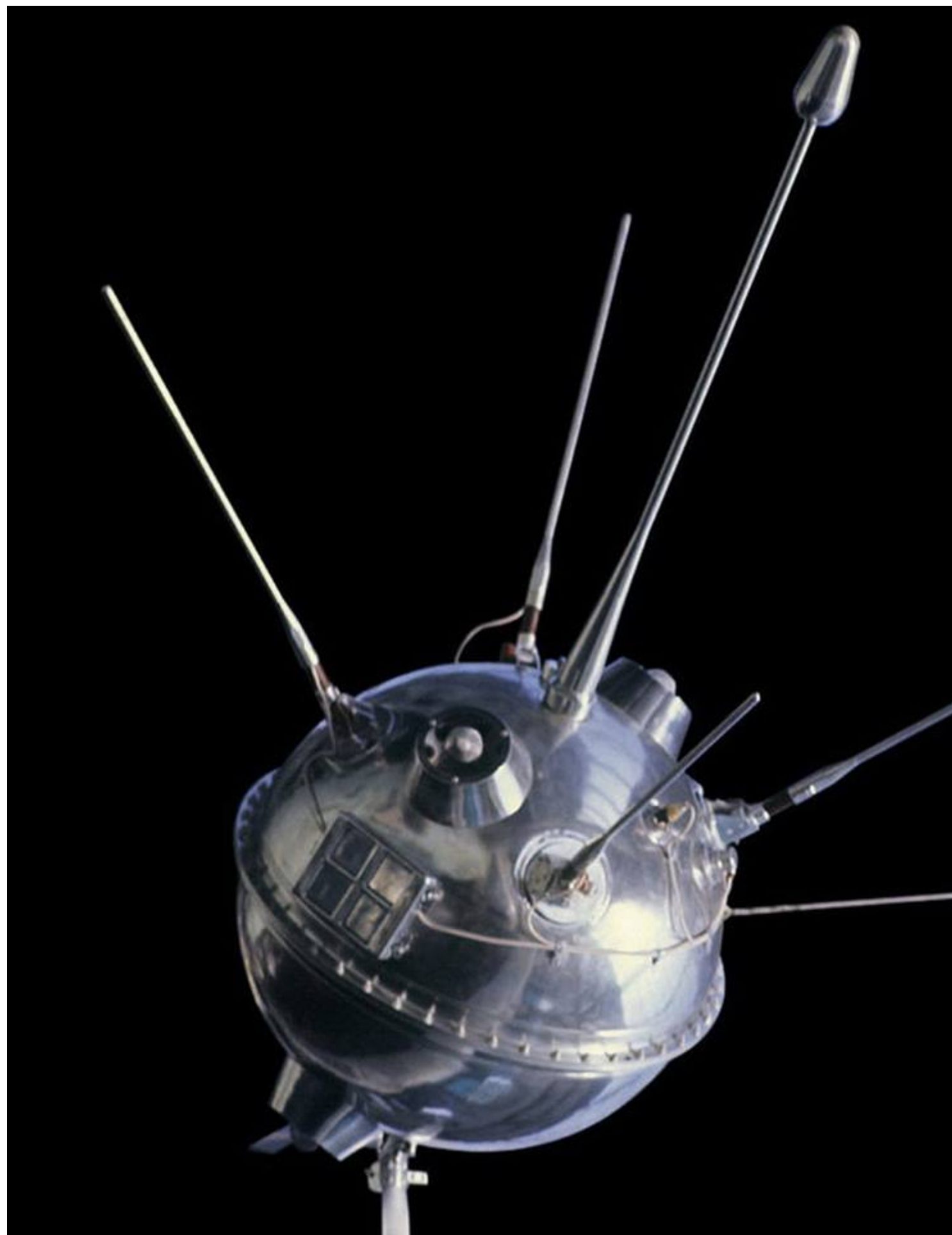
ΤΑ ΣΟΒΙΕΤΙΚΑ ΣΧΕΔΙΑ ΓΙΑ ΤΗ ΣΕΛΗΝΗ  
48 ΧΡΟΝΙΑ ΜΕΤΑ, ΑΠΟ ΤΗ ΓΗ ΣΤΗ ΣΕΛΗΝΗ

Η αμερικανοσοβιετική διεγκυστίνδα για την κατάκτηση του Διαστήματος ξεκίνησε με την επιτυχή εκτόξευση του σοβιετικού Sputnik 1 στις 4 Οκτωβρίου 1957. Στα 4 χρόνια που ακολούθησαν η Σοβιετική Ένωση κέρδισε αρκετές ακόμα διαστημικές πρωτιές κορυφαία των οποίων ήταν η θρυλική πτήση του Vostok 1, που μετέφερε τον πρώτο άνθρωπο στο Διάστημα στις 12 Απριλίου 1961.



*Ο μηχανικός Sergei Korolev (1907-1966)*

Ο κύριος εκφραστής της σοβιετικής διαστημικής σχολής στις δεκαετίες του 50' και του 60' ήταν ο μηχανικός Sergei Korolev (1907-1966), ο οποίος, στα πρώτα χρόνια του αγώνα για την κατάκτηση του Διαστήματος, καθοδήγησε τη Σοβιετική Ένωση σε μια εντυπωσιακή σειρά από διαστημικές πρωτιές, αρχικά με τους Sputnik 1 και 2 και στη συνέχεια με τις διαστημικές αποστολές Luna.

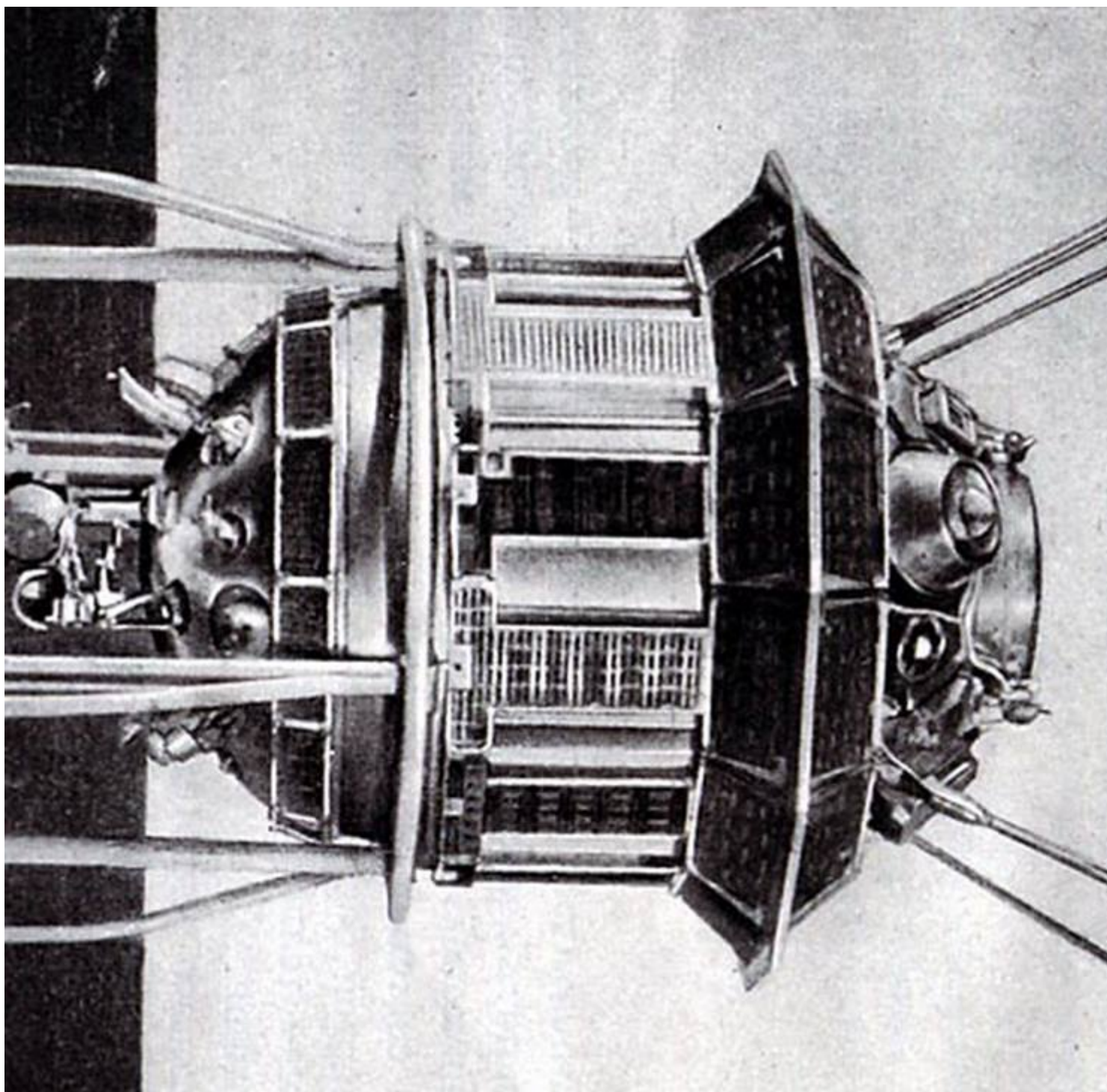


Αν και φυλακίστηκε από τον Στάλιν σε γκουλάγκ κι αργότερα αναγκάστηκε να εργάζεται φυλακισμένος σε ειδικό εργαστήριο που είχε κατασκευαστεί γι' αυτό τον λόγο, ο ανταγωνισμός με τις ΗΠΑ για την κατάκτηση του Διαστήματος δεν επέτρεπαν πλέον τέτοιου είδους πολυτέλειες και του απονεμήθηκε χάρη προκειμένου να αφοσιωθεί στην ανάπτυξη του σοβιετικού διαστημικού προγράμματος. Παρόλα αυτά το όνομα του Korolev δεν αναφέρθηκε ποτέ από τα επίσημα σοβιετικά μέσα ενημέρωσης όσο καιρό αυτός βρισκόνταν στη ζωή. Γνωστός σε όλους απλά ως «Αρχιμηχανικός», μόνο μετά θάνατον έγινε γνωστός στον σοβιετικό λαό και του αποδόθηκαν οι τιμές που του άξιζαν.





Οι 24 διαστημοσυσσκευές Luna, που εκτοξεύτηκαν μεταξύ 1959 και 1968 σχεδιάστηκαν προκειμένου να συλλέξουν όσο το δυνατό περισσότερες πληροφορίες για το φυσικό δορυφόρο του πλανήτη μας, και με προφανή στόχο να προετοιμάσουν το έδαφος για την πρώτη σοβιετική επανδρωμένη πτήση στη Σελήνη.



*Το διαστημικό πρόγραμμα Luna χάρισε αρκετές ακόμα διαστημικές πρωτιές στην Σοβιετική Ένωση, συμπεριλαμβανομένη την σκοτεινή της πλευρά.*

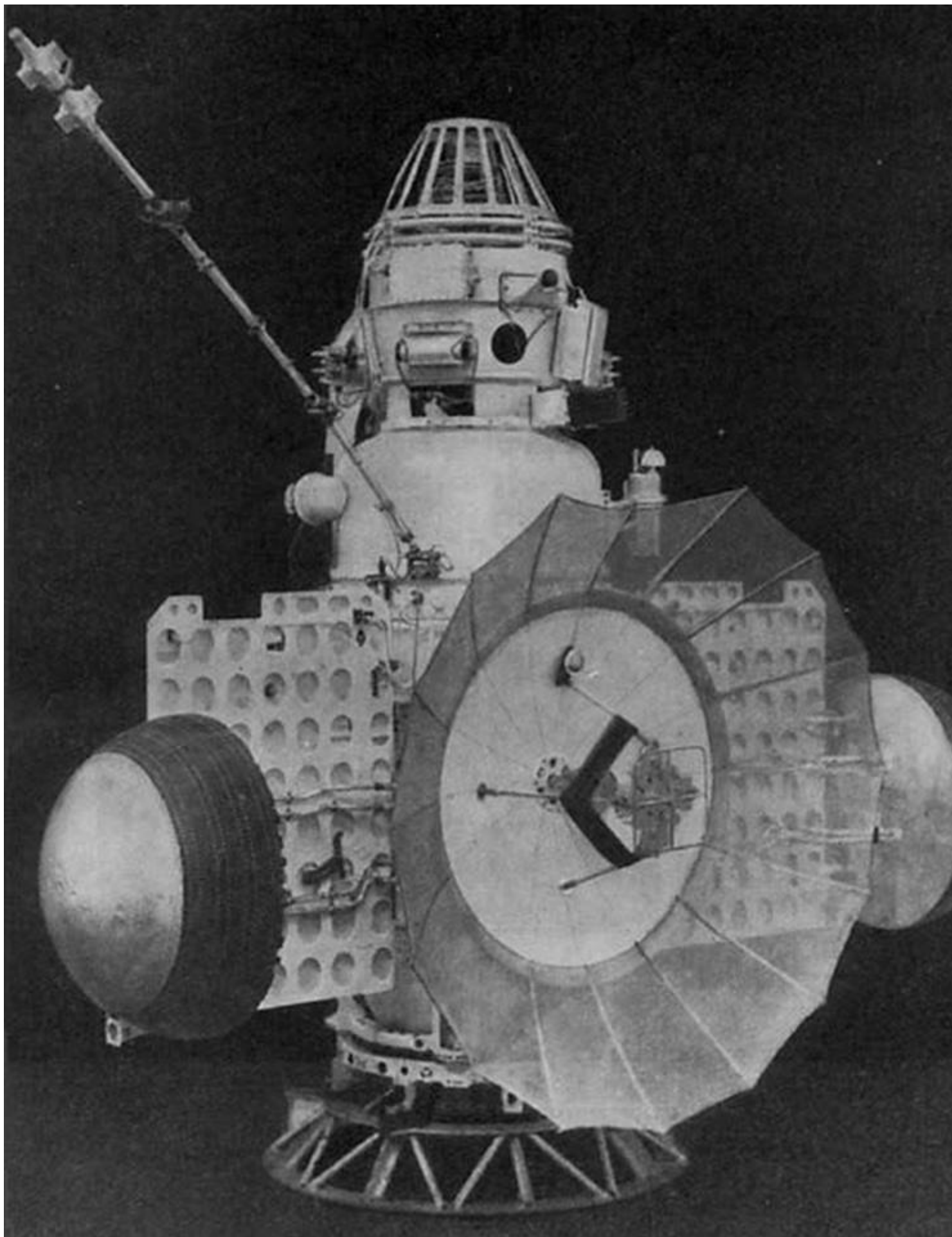
Το διαστημικό πρόγραμμα Luna χάρισε αρκετές ακόμα διαστημικές πρωτιές στην Σοβιετική Ένωση, συμπεριλαμβανομένων και των πρώτων φωτογραφιών από την σκοτεινή της πλευρά, την πρώτη ελεγχόμενη προσελήνωση, την πρώτη διαστημοσυσκευή που τέθηκε σε τροχιά γύρω από τη Σελήνη, την πρώτη διαστημοσυσκευή που κατάφερε να συλλέξει και να επιστρέψει στη Γη σεληνιακά πετρώματα και την πρώτη μεταφορά στην Σελήνη αυτοκινούμενου οχήματος.



*Το Λούνοχοντ ήταν το Σοβιετικό πρόγραμμα μεταφοράς στην Σελήνη του πρώτου αυτοκινούμενου οχήματος.*

Από τα μέσα του 1965, οι διαστημικές αποστολές Zond 3 έως 8 συνέχισαν να συλλέγουν πληροφορίες για την Σελήνη, ενώ αξίζει να αναφερθεί ότι η αποστολή Zond 4, που εκτοξεύτηκε στις 2 Μαρτίου 1968, προσεδάφιστηκε στη Σελήνη και πραγματοποίησε την πρώτη πειραματική «αποσελήνωση».

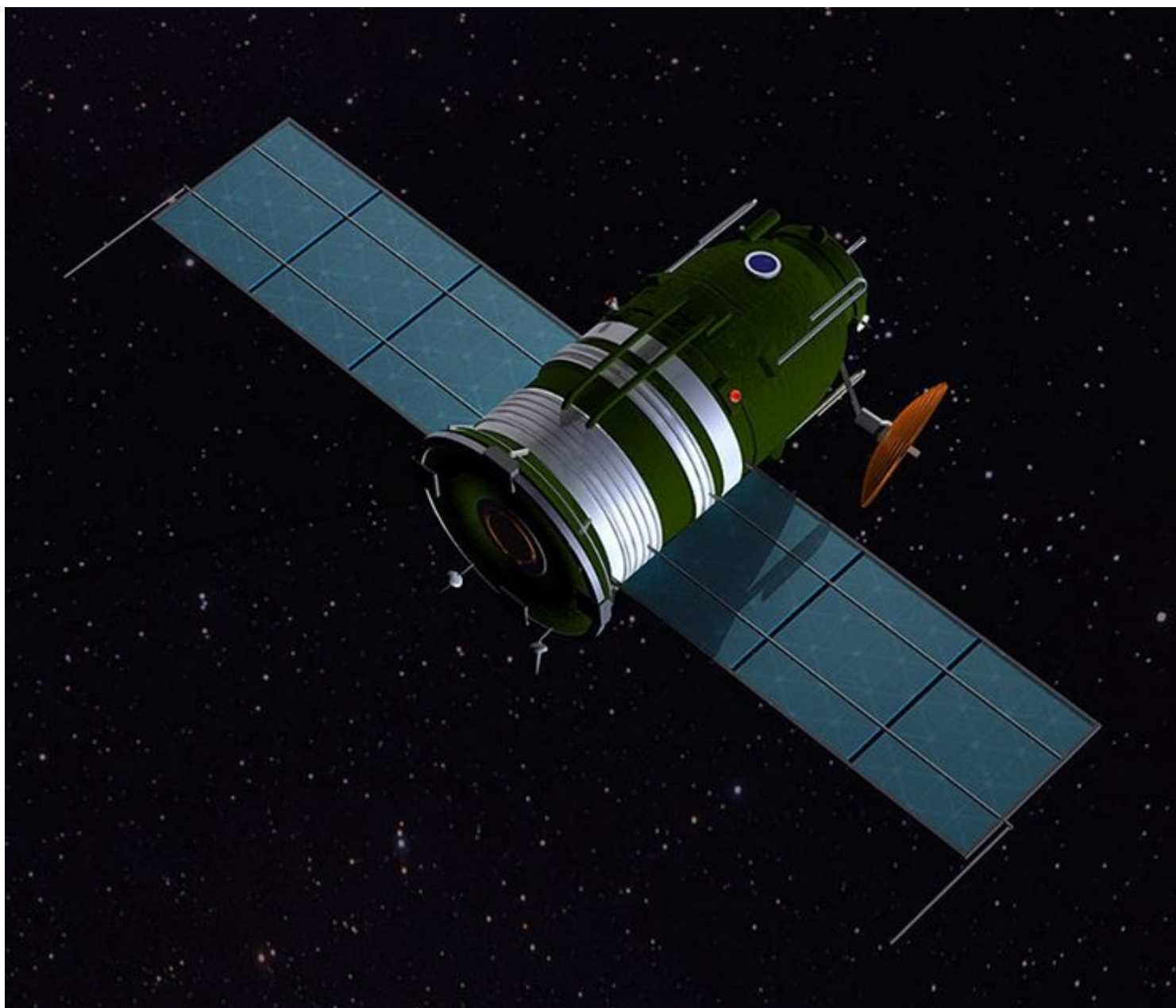




Από τα μέσα του 1965, οι διαστημικές αποστολές Zond συνέχισαν να συλλέγουν πληροφορίες για την Σελήνη, ενώ αξι

*αναφερθεί ότι η αποστολή Zond 4, που εκτοξεύτηκε στις 2 Μαρτίου 1968, προσεδαφίστηκε στη Σελήνη και πραγματοποίησε την πρώτη πειραματική «αποσελήνωση».*

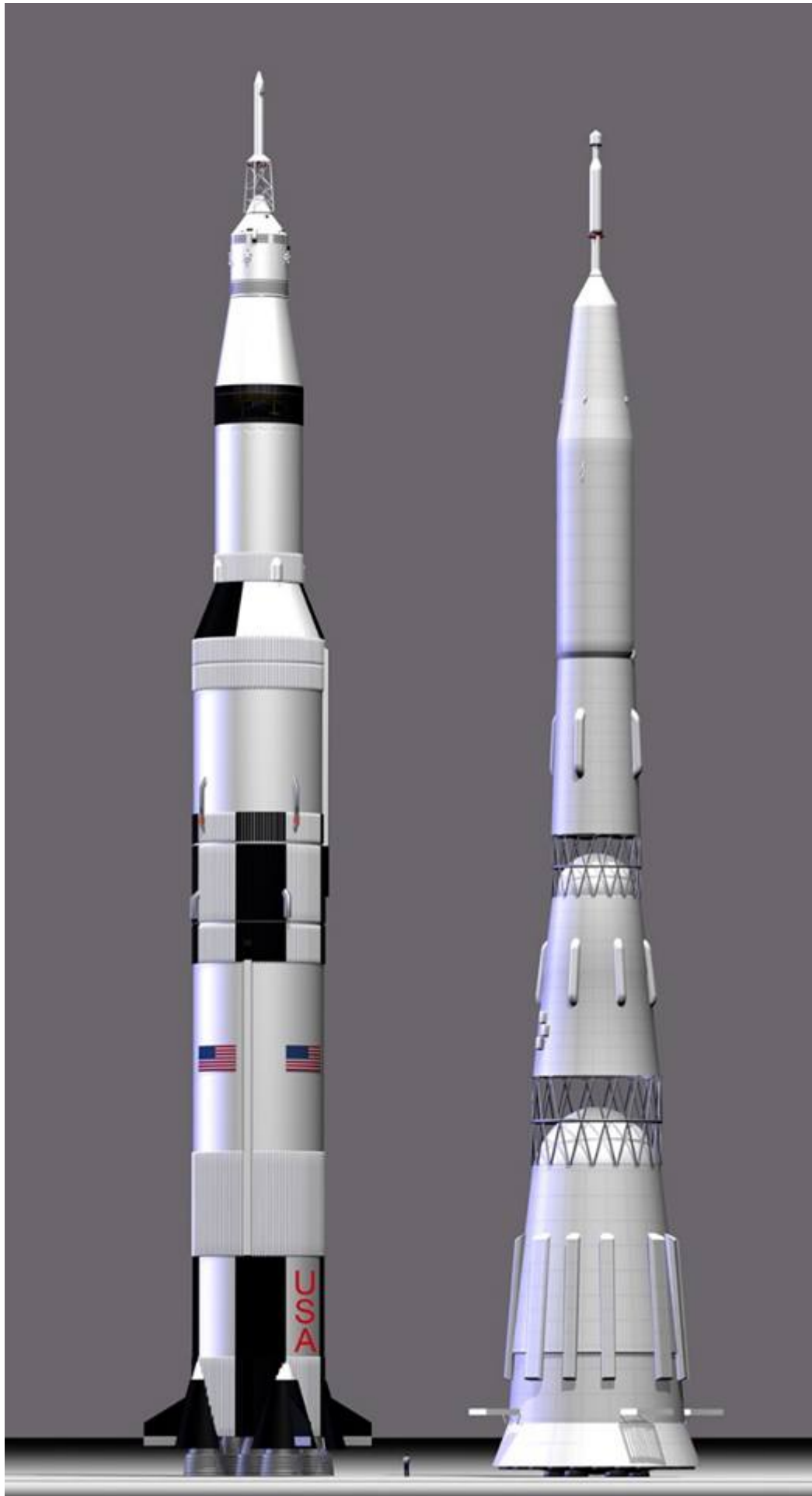
Το γεγονός αυτό αποδεικνύει ότι από τότε κιάλας οι επικεφαλής του διαστημικού προγράμματος της Σοβιετικής Ένωσης προετοιμάζονταν για την μελλοντική επανδρωμένη τους αποστολή στη Σελήνη. Απ' ό,τι φαίνεται μάλιστα οι Σοβιετικοί είχαν ήδη κατασκευάσει τη δική τους διαστημοσυσκευή, η οποία θα μετέφερε τους Ρώσους κοσμοναύτες στη Σελήνη, ένα χρόνο πριν από την πραγματοποίηση της θρυλικής πτήσης του Apollo 11.



*Το πρόγραμμα Zond αποδεικνύει ότι από τότε κιάλας οι επικεφαλής του διαστημικού προγράμματος της Σοβιετικής Ένωσης προετοιμάζονταν για την μελλοντική επανδρωμένη τους αποστολή στη Σελήνη.*

Φυσικά τα σεληνιακά σχέδια της Σοβιετικής Ένωσης δεν έγιναν γνωστά παρά δεκαετίες αργότερα και μετά την κατάρρευση του Σοβιετικού καθεστώτος. Κύριο

ρόλο στα σχέδια αυτά θα έπαιζε ο τεράστιος πύραυλος N-1, ένας κολοσσός τεσσάρων ορόφων και 43 μηχανών, μεγαλύτερος ακόμα και από τον αμερικανικό «Saturn V», και με τον οποίο η Σοβιετική Ένωση σχεδίαζε να στείλει έναν άνθρωπο στη Σελήνη κατ' ευθείαν. Επρόκειτο για μια ιδιαίτερα επικίνδυνη αποστολή αφού ο μοναδικός κοσμοναύτης που θα την αποτελούσε θα μεταφέρονταν στην σεληνάκατο με έναν εξωτερικό περίπατο στο Διάστημα. Με το σκεπτικό αυτό η Σοβιετική Ένωση ήλπιζε να στείλει έναν άνθρωπο στη Σελήνη ένα χρόνο πριν από τους Αμερικανούς.



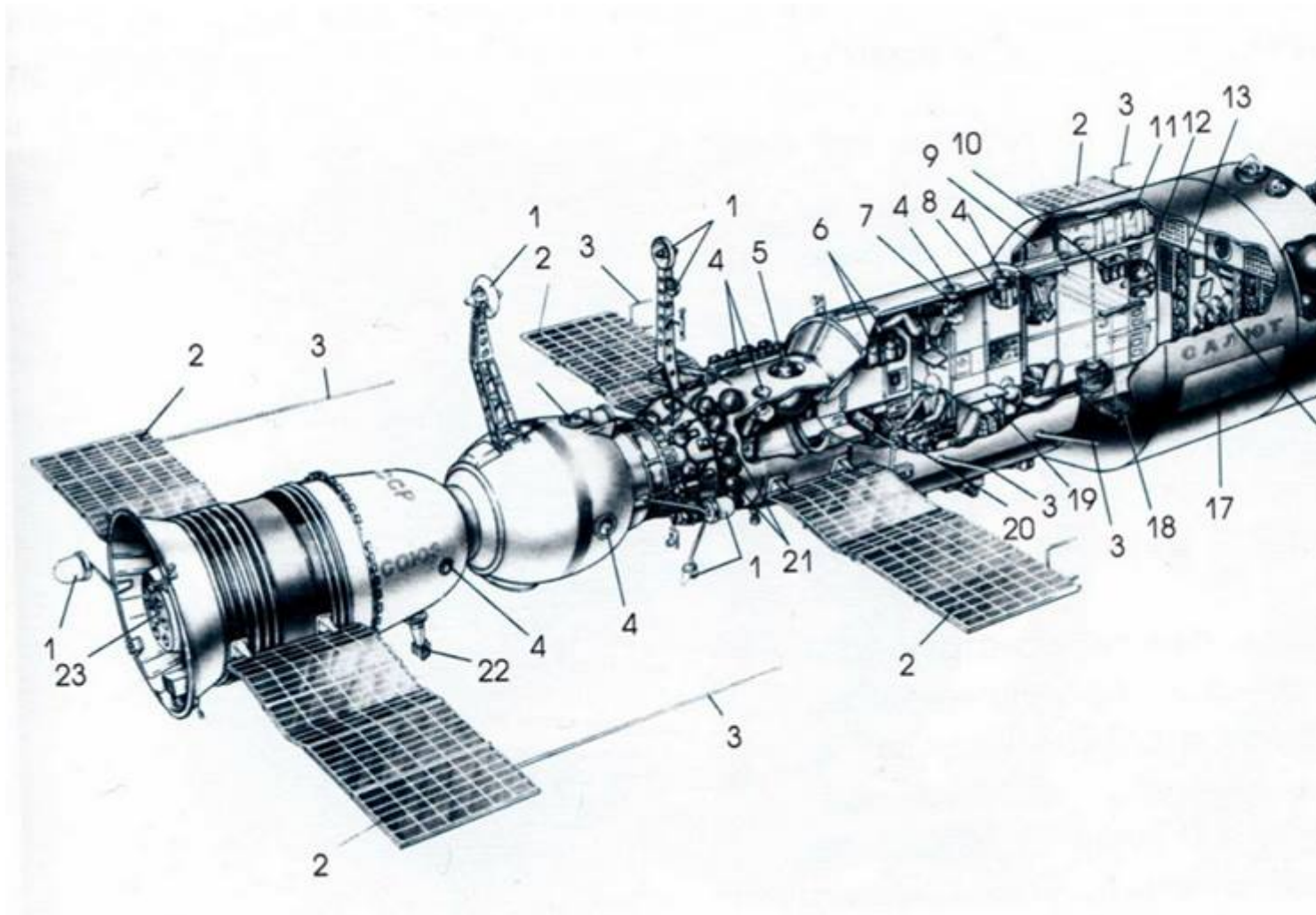


### *Πύραυλοι N-1*

Αυτό τουλάχιστον ισχυρίστηκε ο καθηγητής Oleg Alifanov του Ινστιτούτου Αεροπορίας της Μόσχας, όταν τον Νοέμβριο του 1989 ξεναγούσε στις εγκαταστάσεις του Ινστιτούτου μια ομάδα καθηγητών από το MIT και το Caltech, επιδεικνύοντας μάλιστα στους Αμερικανούς επισκέπτες τη σοβιετική διαστημοσυσκευή σε μια από τις αποθήκες του Ινστιτούτου.



Τα προβλήματα όμως που αντιμετώπισαν στην προσπάθειά τους να βελτιώσουν τους γιγάντιους πυραύλους που θα χρησιμοποιούσαν για να μεταφέρουν τη σοβιετική διαστημοσυσκευή σε τροχιά στάθηκαν αξεπέραστο εμπόδιο, αφού και οι 4 προσπάθειες που έγιναν για την εκτόξευση του γιγάντιου N-1 απέτυχαν. Η βασική αιτία της αποτυχίας των σοβιετικών να φτάσουν πρώτοι στη Σελήνη ίσως και να οφείλεται στον αιφνίδιο θάνατο του Sergei Korolev το 1966.



*Salyut 1*

Φυσικά το μη επανδρωμένο διαστημικό πρόγραμμα της Σοβιετικής Ένωσης συνεχίστηκε, αλλά με τον θάνατο του Korolev χάθηκε και η εμπνευσμένη του καθοδήγηση στον σχεδιασμό του όλου διαστημικού προγράμματος. Έχοντας χάσει έτσι την πρωτιά της επανδρωμένης απόβασης στη Σελήνη, οι Σοβιετικοί στράφηκαν στην συνέχεια στην κατασκευή διαστημικών σταθμών, εκτοξεύοντας μάλιστα τον Salyut 1, τον πρώτο διαστημικό σταθμό στην ιστορία, τον Απρίλιο του 1971, δέκα χρόνια μετά την θρυλική πρώτη πτήση ανθρώπου στο Διάστημα από τον Γιούρι Γκαγκάριν.

**[Συνεχίζεται]**

**<http://bit.ly/2uHXHqi>**